

■ GEBERIT

Optimal ange- passt.

Huter Ausschubmodule
Objektbezogene Leichtbaumodule
für den Trockenbau

Made
in
Austria

 **huter**
Sanitär – Technologie



Geberit Huter GmbH

Geberit Huter wurde Ende der 70er Jahre gegründet und ist heute in Österreich Marktführer bei vorgefertigten Sanitärelementen.

Durch die enge Zusammenarbeit mit Bauherren, Architekten, Planern und Installateuren ist eine breite Palette von Qualitätsprodukten zur Befestigung von Sanitärkeramiken jeglicher Art entstanden. Dank einer eigenen Forschungs- und Entwicklungsabteilung werden die Produkte ständig verbessert. Alle Bestrebungen sind darauf ausgerichtet, unter Berücksichtigung von Umwelt- und Nachhaltigkeitsaspekten hochwertige, zuverlässige und sichere Produkte herzustellen. Und das zur Gänze in Österreich.

Heute stehen ca. 10 000 m² Produktionsfläche in Matri am Brenner zur Verfügung. Der eingesetzte Maschinenpark entspricht dem letzten Stand der Technik. Bei der Entwicklung unserer Produkte steht seit jeher die Montagefreundlichkeit für den Anwender an erster Stelle. Mit innovativen Ideen ist es gelungen, uns als schneller Problemlöser mit individuellen und praktikablen Lösungen zu etablieren. Weltweit millionenfach bewährte Montagen geben Ihnen die Sicherheit und uns die Gewissheit, auf dem richtigen Weg zu sein.

Huter Ausschubmodule



Huter Ausschubmodule (ASM) sind objektbezogen gefertigte, selbsttragende und verzinkte Leichtbaumodule für den Trockenbau. Die Ausschubmodule wurden für den Einbau in Trockenbau Boden- und Deckenschienen mit 75 mm und 100 mm und Raumhöhen bis 380 cm konzipiert.

Einen klaren Vorteil bietet die einfache und schnelle Montage der objektbezogen gefertigten Huter Ausschubmodule: sie werden einfach in die Bodenschiene eingesetzt und über einen gleitenden Deckenschluss mit der Deckenschiene verbunden.

Durch die klar abgegrenzten Schnittstellen wird der Installateur bei der Installation völlig unabhängig vom Fortgang der Trockenbauarbeiten. Lediglich die Raumdefinition durch Montage von Boden- und Deckenschiene erfolgt durch den Leichtbauer (Trockenbauer), die Sanitärtechnik liegt ganz in der Hand der Haustechnik.

Produktmerkmale und Nutzen von Huter Ausschubmodulen

Sicherheit

- Erfüllt alle relevanten Normen und Brandschutzanforderungen (besonders ÖNORM B 3415)
- Planungssicherheit durch technische Unterstützung
- Erhöhte Sicherheit durch weniger Überschneidungen zwischen verschiedenen Gewerken
- Hohe Anwendungssicherheit für die Endbenutzer

Flexibilität

- Projektbezogene Planung und Produktion
- Baukastensystem garantiert hohe Flexibilität in Planung und Ausführung (z.B. nachträglich höhenverstellbar)
- Kurzfristige Änderungen sind realisierbar
- Kombination mit Huter Register
- Optimale Ausnutzung der verfügbaren Fläche

Schnelligkeit

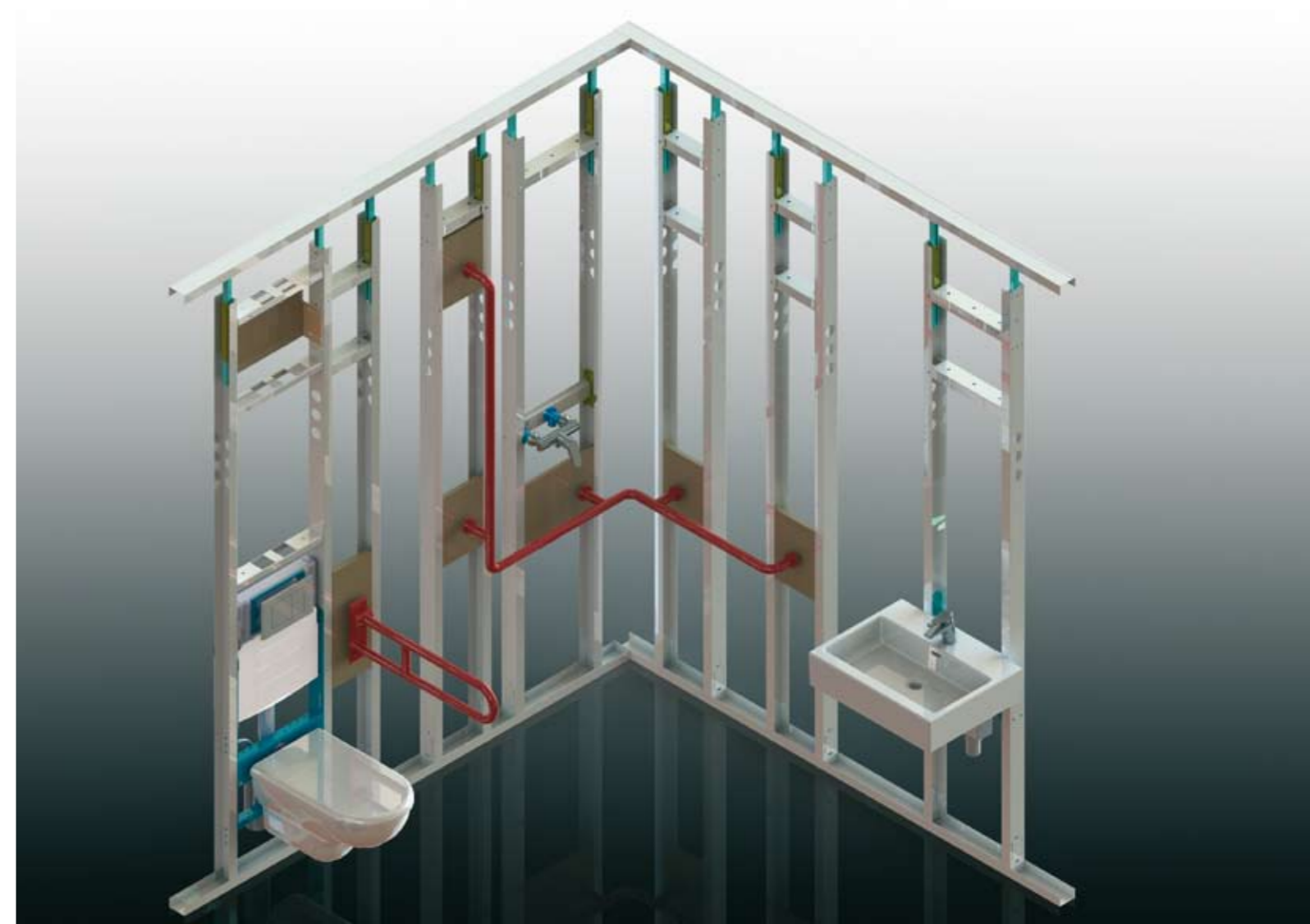
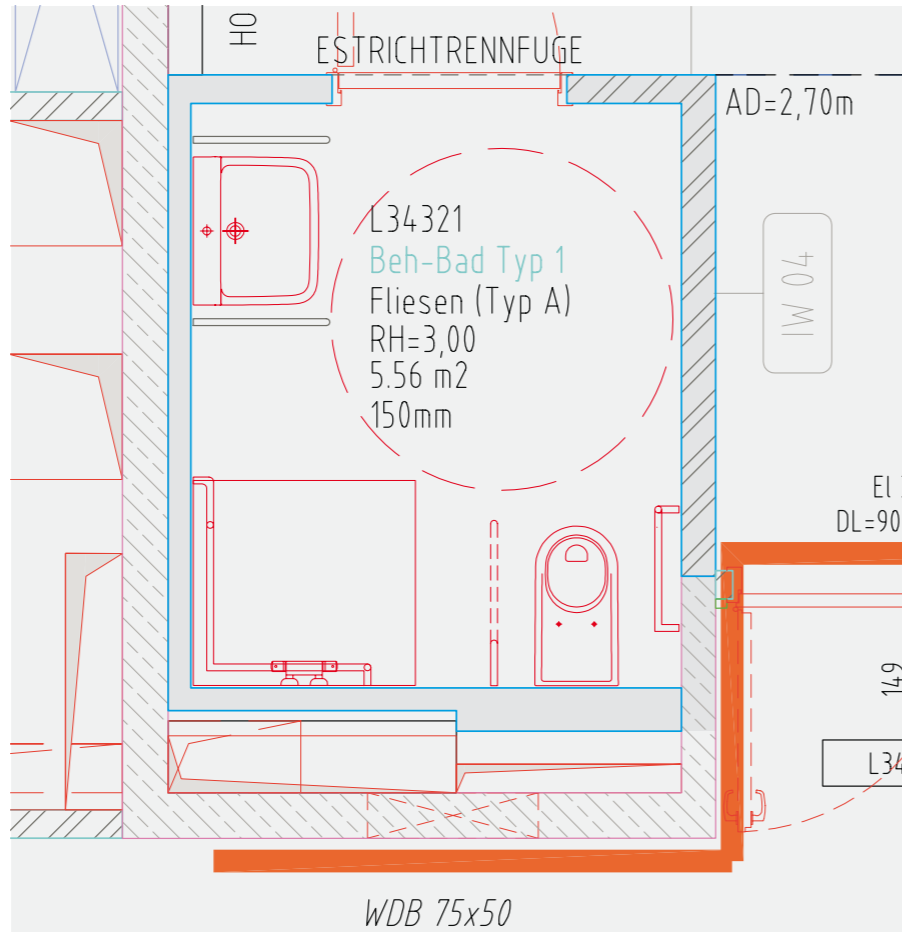
- Zeitersparnis durch klare Abstimmung zwischen den verschiedenen Gewerken (Trockenbauer, Installateur)
- Klare und rasche Ausschreibung
- Schnellere Montage als konventionelle Systeme
- Teilverrohrte Module lieferbar

Von der Planung zur Montage

Wir unterstützen Sie bei der Umsetzung Ihres Bauvorhabens angefangen von der Planung, Ausschreibung, Abwicklung bis zur Montageeinschulung.

Unterstützung für Planung und Ausschreibung

- Technischer Beratungsdienst
- Unterstützung beim Finden der optimalen Lösung für Ihre Bauaufgabe
- Erstellen von Einbauvorschlägen
- Erstellen eines Richtangebots
- Unterstützung bei der Ausschreibung
- Zur Verfügungstellung von Ausschreibungstexten nach ÖNORM B 2063

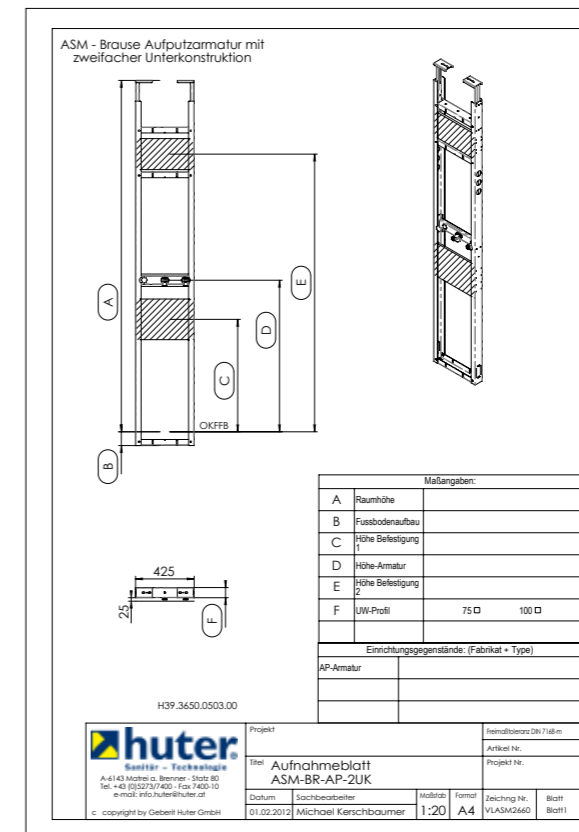
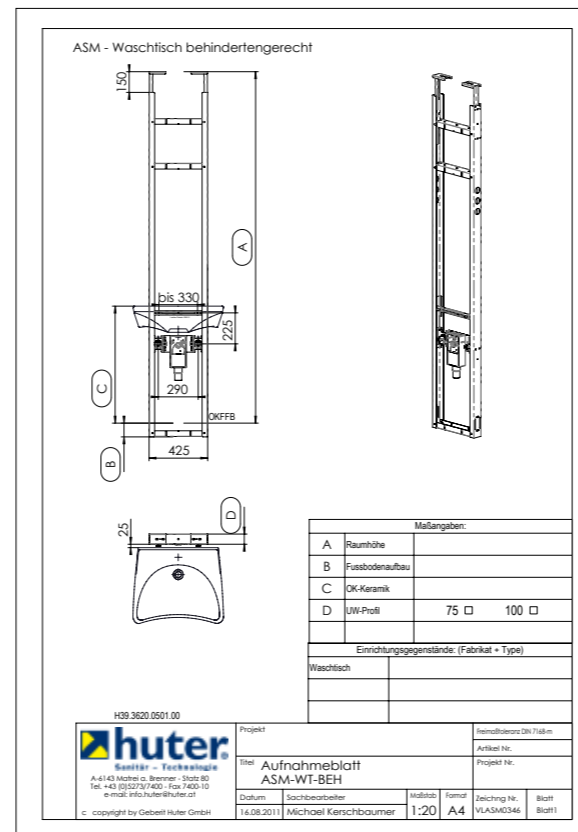
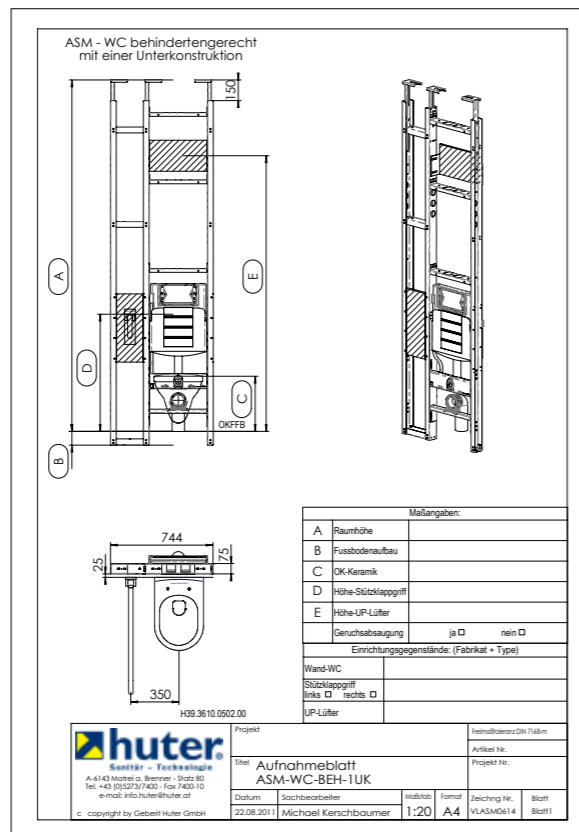


Materialauszugserstellung

- Datenerfassungsblätter für die Rohmaße können von unserer Homepage www.huter.at heruntergeladen werden
- Bei Bedarf wird eine Einbauzeichnung erstellt

Montageschulung

- Unsere technischen Berater unterstützen Sie bei der Erstmontage mit einer Einschulung auf der Baustelle



Materialauszug

- 1 Stk HU-ASM-BEH-WC-1UK
 - A ... 250 cm
 - B ... 15 cm
 - C ... 41 cm
 - D ... 80 cm
 - E ... 200 cm
 - Stützklappgriff rechts
- 1 Stk HU-ASM-2UK-Leicht
 - A ... 250 cm
 - B ... 15 cm
 - C ... 90 cm
 - D ... 200 cm
- 1 Stk HU-ASM-BR-AP-2UK
 - A ... 250 cm
 - B ... 15 cm
 - C ... 75 cm
 - D ... 110 cm
 - E ... ohne
- 2 Stk HU-ASM-2UK-Leicht
 - A ... 250 cm
 - B ... 15 cm
 - C ... 75 cm
 - D ... ohne
- 1 Stk HU-ASM-WT-BEH
 - A ... 250 cm
 - B ... 15 cm
 - C ... 85 cm
 - D ... 7,5 cm

Einfache und schnelle Montage

01 Montage der Leichtbauboden- und Deckenschiene durch den Trockenbauer.

02 Ausschubmodule in die Bodenschiene einsetzen.

03 Einschleiben der Deckenbefestigungen in die Deckenschiene. Klemmen der Deckenbefestigungen mittels Feststellschrauben

04 Ausschubmodul seitlich auf die gewünschte Position verschieben und am Boden und der Decke verschrauben.

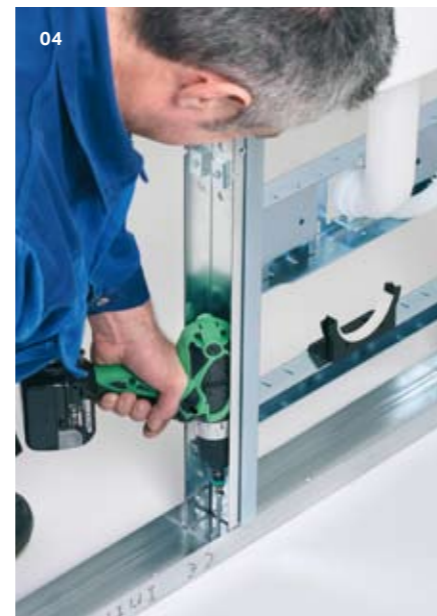


Gut zu wissen

- Anwendungshöhe beliebig wählbar (ab 4 m Höhe Sonderanfertigung)
- Gleitender Deckenanschluss
- Normgerechte Stanzungen für Versorgungsleitung und Abwasser
- Selbsttragend
- Schallentkoppelt zum Baukörper
- Teilverrohrt lieferbar
- Erfüllt alle Normen (z.B.: ÖNORM B 3415)
- geprüfte Belastbarkeit (WC bis 400 kg, WT bis 150 kg)
- vorgestanzte seitliche Öffnungen für Rohr- und Elektroleitungen in den Stehern



WC Ausschubmodul für den Einbau einer Wohnungsstation*
(* nicht im Lieferumfang)



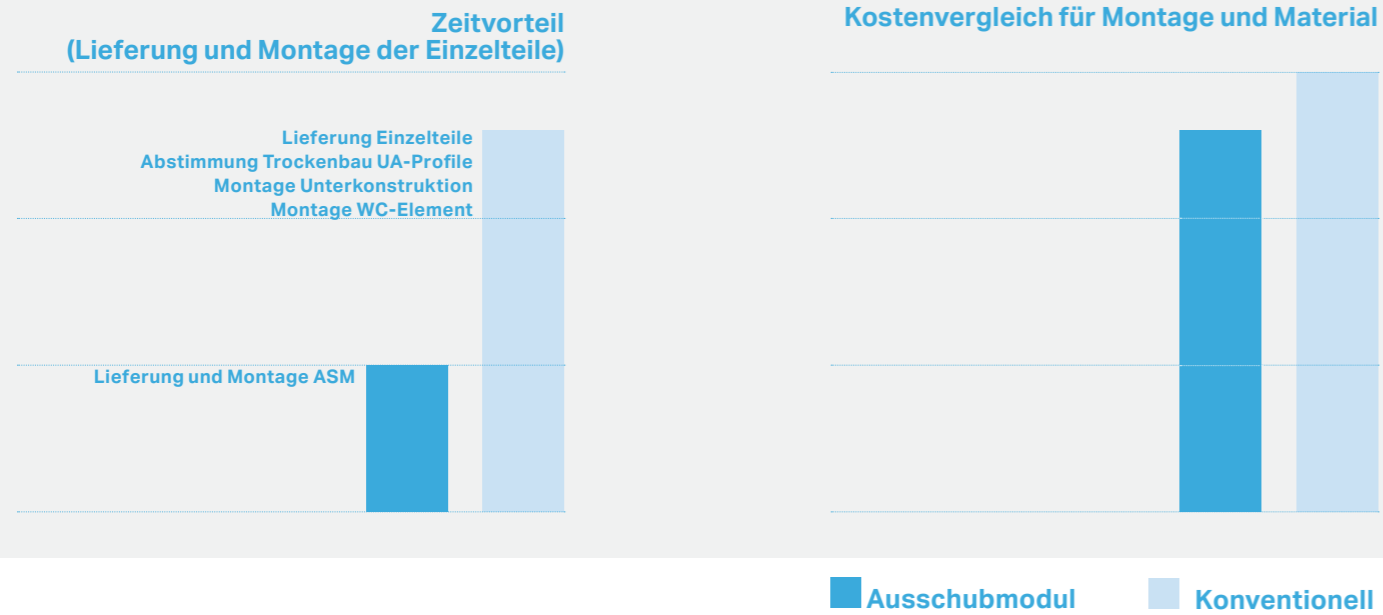
01 Seitliche Öffnungen für die Rohrdurchführungen.

02 Vorgestanzte Öffnungen für das Waschtischabflussrohr



Vergleich Ausschubmodul zu konventionellem Trockenbau

WC-Element mit Unterkonstruktion Stützklappgriff



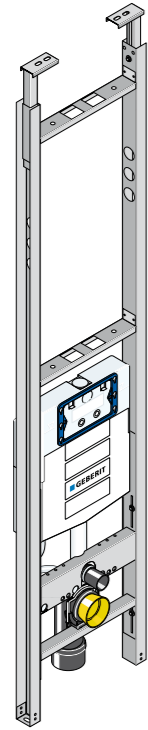
Vorteile bei Huter Ausschubmodulen

- Klare Schnittstellen zwischen Installateur und Trockenbauer
- Normgerechte Befestigung von Behindertenbehelfen
- Objektbezogene Fertigung - individuelle Ausführung und perfekte Integration in die Trockenbauwand
- Hohe Qualität durch industrielle Vorfertigung
- Kostenreduktion durch niedrige Montagezeiten und hohen Vorfertigungsgrad
- Kein Verpackungsmaterial

Referenzprojekte

Kategorie	Projekt	Ort	Bundesland	Elemente
Wohnbau	Wohnhausanlage Quellenweg	Gmunden	Oberösterreich	84 Stk
	FWH Admont	Admont	Steiermark	73 Stk
	WHA Fürstenweg 42, Innsbruck	Innsbruck	Tirol	71 Stk
	WHA-Keuschgasse, Krems	Krems	Niederösterreich	52 Stk
	WA Marhofgründe	Klagenfurt	Kärnten	31 Stk
	Wohnhausanlage Tulln 4	Tulln	Niederösterreich	51 Stk
	Wohnanlage 12KE Rauthweg	Kematen	Tirol	48 Stk
	WA Haaserbühel	Jenbach	Tirol	47 Stk
	In situ Elisabethen	Elisbethen	Salzburg	25 Stk
	Schulen	LBS Murau	Murau	Steiermark
BG-BHAK für Slowenen, Klagenfurt		Klagenfurt	Kärnten	144 Stk
Volksschule 2 Wolfsberg		Wolfsberg	Kärnten	139 Stk
VS Welzenegg, Klagenfurt		Klagenfurt	Kärnten	68 Stk
HS St. Andrä Generalsanierung		St. Andrä	Kärnten	55 Stk
Leichtathletikanlage Klagenfurt		Klagenfurt	Kärnten	53 Stk
Sanierung HS I+III Weiz		Weiz	Steiermark	50 Stk
VKS St. Johann, Wolfsberg		Wolfsberg	Kärnten	44 Stk
HBLA Bad Ischl		Bad Ischl	Oberösterreich	41 Stk
SPA Schülerhort Spaunstraße Linz		Linz	Oberösterreich	27 Stk
Betreutes Wohnen	Altenwohnheim Treffen	Treffen	Kärnten	654 Stk
	Pflegeheim Gleisdorf	Gleisdorf	Steiermark	442 Stk
	Seniorenzentrum Graz-Eggenberg	Graz-Eggenberg	Steiermark	296 Stk
	Pflegezentrum Maria Lankowitz	Maria Lankowitz	Steiermark	209 Stk
	Betreubares Wohnen Gleisdorf	Gleisdorf	Steiermark	191 Stk
	Pflegewohnheim St. Lorenzen	St. Lorenzen	Steiermark	133 Stk
	Betreutes Wohnen Unterpremstätten	Unterpremstätten	Steiermark	108 Stk
	Sozialpäd. betr. Wohngem. Strassburg	Strassburg	Kärnten	72 Stk
	Betreutes Wohnen Gratwein	Gratwein	Steiermark	65 Stk
	Betreutes Wohnen Judendorf-Straßengel	Judenburg	Steiermark	63 Stk
	Sozialzentrum Pestalozzistrasse, Leoben	Leoben	Steiermark	60 Stk
	Diakonie de La Tour - Pflegeheim Spittal	Spittal	Kärnten	654 Stk
	Krankenhäuser	KBB Eisenstadt	Eisenstadt	Burgenland
LKH Schärding		Schärding	Oberösterreich	143 Stk
Gerontopsychiatrie Diakonie Harbach		Klagenfurt	Kärnten	138 Stk
Medalp A 12		Imst	Tirol	135 Stk
KFJ-Spital Wirtschaftshof Wien		Wien	Wien	75 Stk
Diakonissen-Krankenhaus Linz		Linz	Oberösterreich	31 Stk
Krankenhaus Zell am See		Zell am See	Salzburg	844 Stk
Betriebs- und Bürogebäude		Green Worx	Wien	Wien
	Generalsanierung Amalienhof	Klagenfurt	Kärnten	71 Stk
	Zubau Büro- und Personalgebäude 11er	Frastanz	Vorarlberg	28 Stk
	Zentralfriedhof Wirtschaftsgebäude Wien	Wien	Wien	75 Stk
	Dragonerkaserne	Wels	Oberösterreich	71 Stk
	Lebenshilfe Murau	Murau	Steiermark	49 Stk
	Um- und Zubau Rotes Kreuz Völkermarkt	Völkermarkt	Kärnten	37 Stk
	Technologiezentrum Backaldrin	Asten	Oberösterreich	14 Stk
Hotels	Familienhotel Stegersbach	Stegersbach	Burgenland	144 Stk
	Zu- & Umbau Dorfhotel Fasching	Fischbach	Steiermark	43 Stk

Auszug aus unserer Referenzliste



Ausschreibungstext

Selbsttragendes Ausschubmodul für ein Wand-WC. Zum Einbau in 75 oder 100mm Leichtbauboden- und Deckenschienen. Mit gleitendem Deckenanschluss.

Geprüfte Belastbarkeit 400kg.

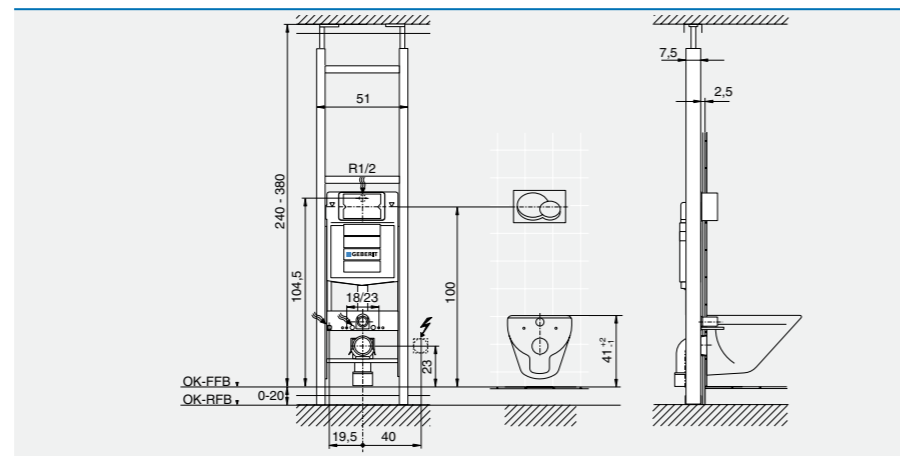
Einbaumaße B x T x H

51 x min 13,5 x 240 - 380* cm
(OK-FFB bis Decke)
 Fußbodenaufbau 0 - 20 cm

Lieferumfang

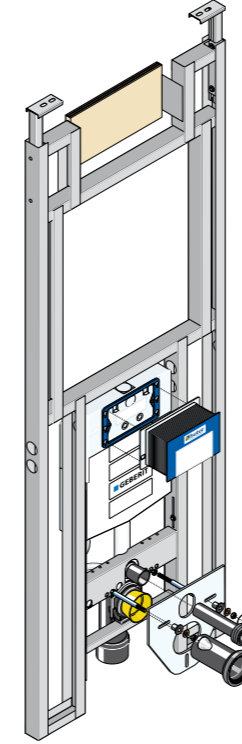
- verzinkter Montagerahmen 2 mm
- Geberit UP-Spülkasten Sigma (UP320) mit 2-Mengen-Spültechnik Betätigung von vorne
- Universalwasseranschluss 1/2"
- Leerrohr für Wasseranschluss Geberit AquaClean
- PE-Ablaufbogen ø90/90 mm mit Übergangsstück ø90/110 mm
- WC-Anschlussgarnitur
- Schallschutzset für WC-Keramik

Montagemaße



Bestell-Nr.
HU-ASM-WC
Huter WC-Ausschubmodul

wahlweise mit Lüfterplatte und Leerrohr für Wasseranschluss Geberit AquaClean



Ausschreibungstext

Selbsttragendes Ausschubmodul für ein Wand-WC und Wohnungsstation. Zum Einbau in 75 oder 100mm Leichtbauboden- und Deckenschienen. Mit gleitendem Deckenanschluss.

Geprüfte Belastbarkeit 400kg.

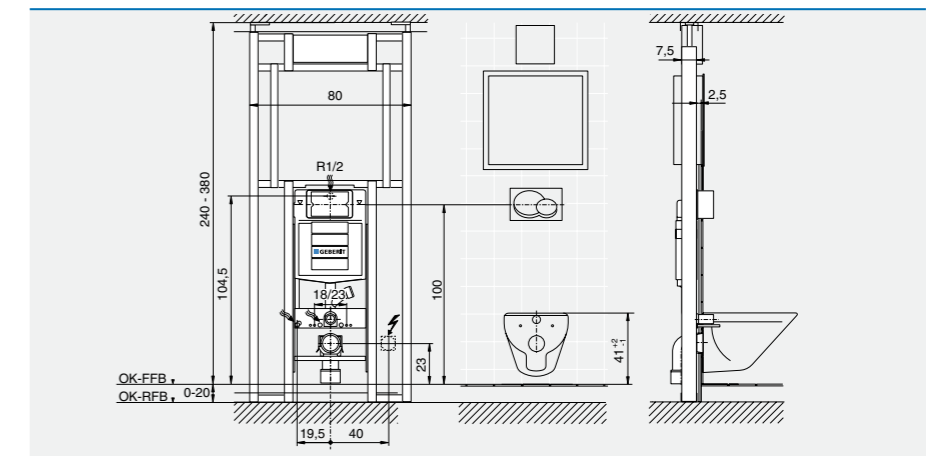
Einbaumaße B x T x H

80 x min 17 x 240 - 380* cm
(OK-FFB bis Decke)
 Fußbodenaufbau 0 - 20 cm

Lieferumfang

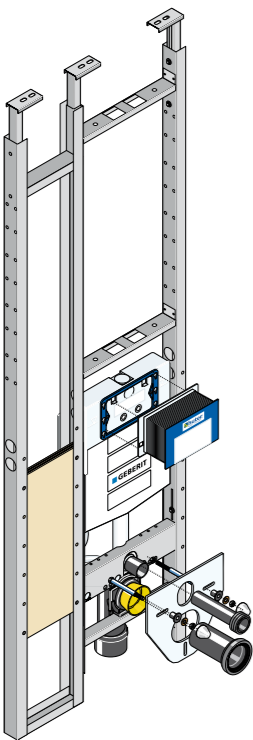
- verzinkter Montagerahmen 2 mm
- WC-Modul höhenverstellbar und herausnehmbar. Mit Geberit UP-Spülkasten Sigma (UP320) mit 2-Mengen-Spültechnik Betätigung von vorne
- Geruchsabsauganschluss
- Aufnahme für Wohnungsstation
- Leerrohr für Wasseranschluss Geberit AquaClean
- PE-Ablaufbogen ø90/90 mm mit Übergangsstück ø90/110 mm
- WC-Anschlussgarnitur

Montagemaße



Bestell-Nr.
HU-ASM-WST
Huter WC-Ausschubmodul für Wohnungsstation

wahlweise mit Lüfterplatte und Leerrohr für Wasseranschluss Geberit AquaClean



Ausschreibungstext

Selbsttragendes Ausschubmodul behindertengerecht für ein Wand-WC. Zum Einbau in 75 oder 100mm Leichtbauboden- und Deckenschienen. Mit gleitendem Deckenanschluss.

Geprüfte Belastbarkeit 400kg.

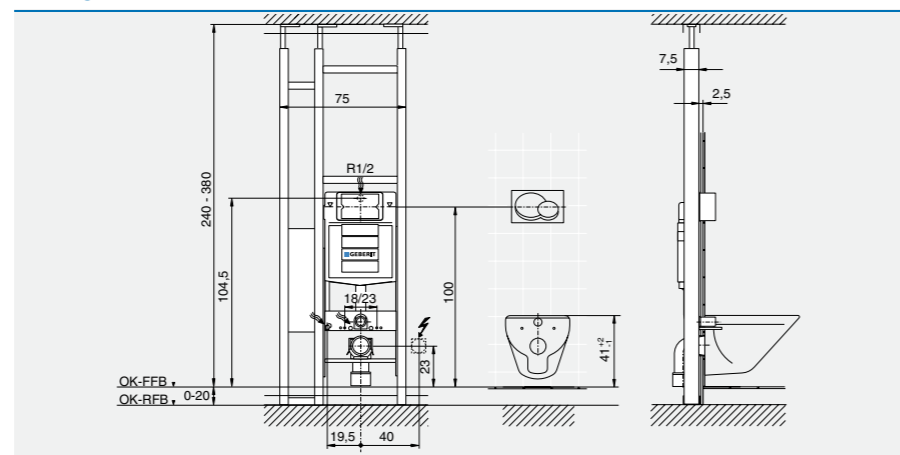
Einbaumaße B x T x H

75 x min 13,5 x 240 - 380* cm
(OK-FFB bis Decke)
 Fußbodenaufbau 0 - 20 cm

Lieferumfang

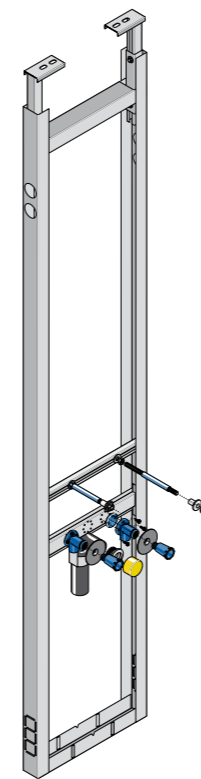
- verzinkter Montagerahmen 2 mm
- Geberit UP-Spülkasten Sigma (UP320) mit 2-Mengen-Spültechnik Betätigung von vorne
- Universalwasseranschluss 1/2"
- Leerrohr für Wasseranschluss Geberit AquaClean
- PE-Ablaufbogen ø90/90 mm mit Übergangsstück ø90/110 mm
- WC-Anschlussgarnitur
- Schallschutzset für WC-Keramik
- Unterkonstruktion für Stützklappgriff

Montagemaße



Bestell-Nr.
HU-ASM-BEH-WC-1UK
Huter WC-Ausschubmodul behindertengerecht

wahlweise mit Lüfterplatte und Leerrohr für Wasseranschluss Geberit AquaClean



Ausschreibungstext

Selbsttragendes Ausschubmodul für einen Einzelwaschtisch mit Einloch-armatur. Zum Einbau in 75 oder 100mm Leichtbauboden- und Deckenschienen. Mit gleitendem Deckenanschluss.

Geprüfte Belastbarkeit 150kg.

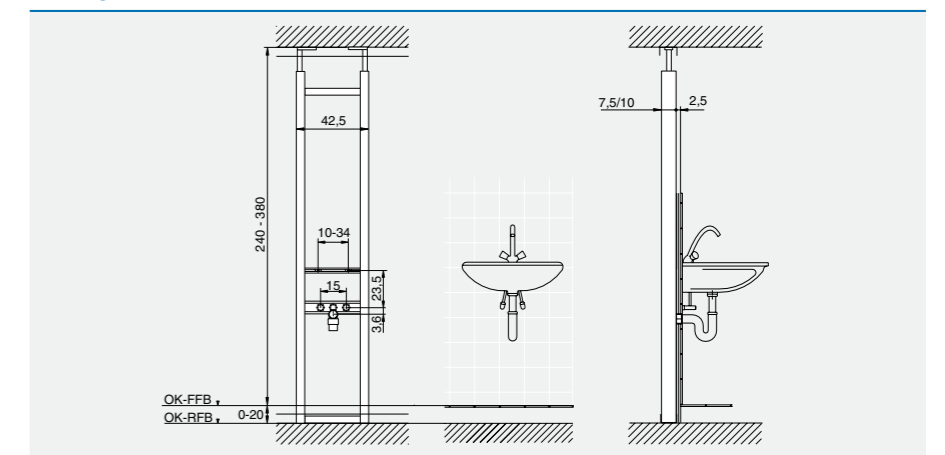
Einbaumaße B x T x H

42,5 x min 7,5 x 240 - 380* cm
(OK-FFB bis Decke)
 Fußbodenaufbau 0 - 20 cm

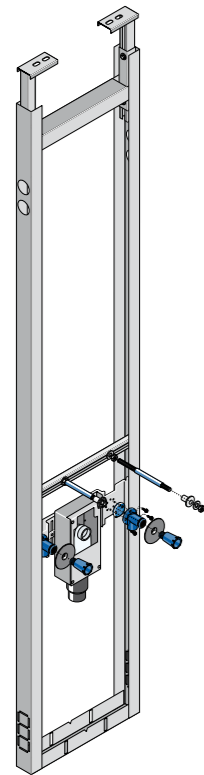
Lieferumfang

- verzinkter Montagerahmen
- höhenverstellbare Armaturenanschlussplatte
- 2 Armaturenanschlusswinkel 1/2" x 1/2"
- PE-Ablaufbogen ø50 mm mit Steckdichtung und Kappe
- WT-Befestigung M10

Montagemaße



Bestell-Nr.
HU-ASM-WT
Huter WT-Ausschubmodul



Ausschreibungstext

Selbsttragendes Ausschubmodul mit Geberit UP-Siphon für einen Einzelwaschtisch mit Einlocharmatur. Zum Einbau in 75 oder 100mm Leichtbauboden- und Deckenschienen. Mit gleitendem Deckenanschluss.

Geprüfte Belastbarkeit 150kg.

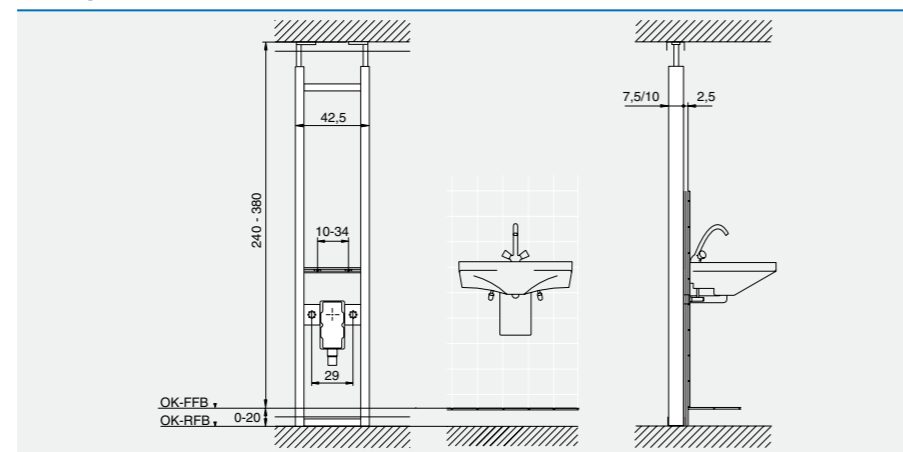
Einbaumaße B x T x H

42,5x7,5x240-380* cm
(OK-FFB bis Decke)
 Fußbodenaufbau 0-20 cm

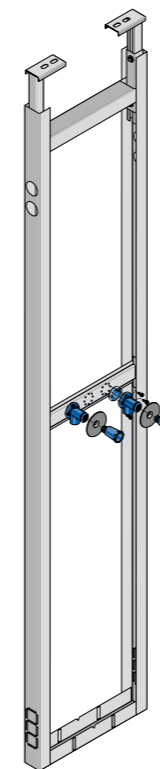
Lieferumfang

- verzinkter Montagerahmen
- höhenverstellbare Armaturenanschlussplatte
- 2 Armaturenanschlusswinkel 1/2" x 1/2"
- Geberit UP-Siphon für Waschtische, Sichtteile weiss (Abdeckplatte u. Rohrbogen 32x5/4")
- WT-Befestigung M10

Montagemaße



Bestell-Nr.
HU-ASM-BEH-WT
Huter WT-Ausschubmodul mit Geberit UP-Siphon



Ausschreibungstext

Selbsttragendes Ausschubmodul für eine Brause-Anlage mit Aufputzarmatur. Zum Einbau in 75 oder 100mm Leichtbauboden- und Deckenschienen. Mit gleitendem Deckenanschluss.

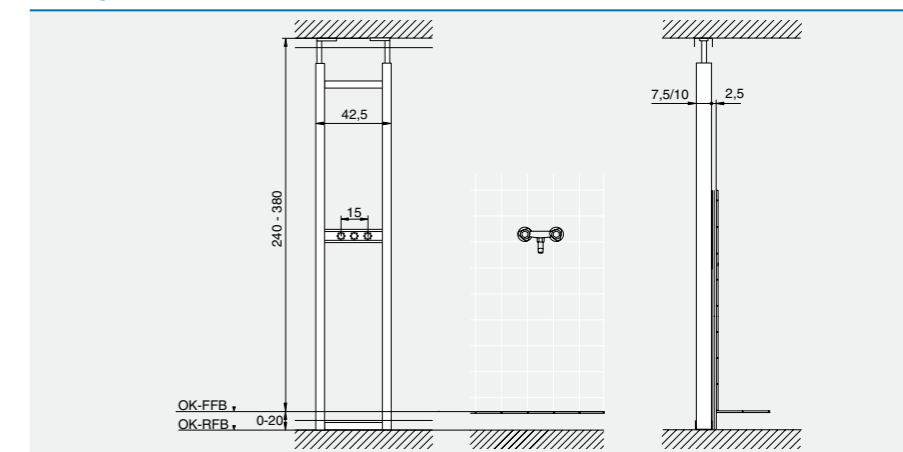
Einbaumaße B x T x H

42,5x7,5x240-380* cm
(OK-FFB bis Decke)
 Fußbodenaufbau 0-20 cm

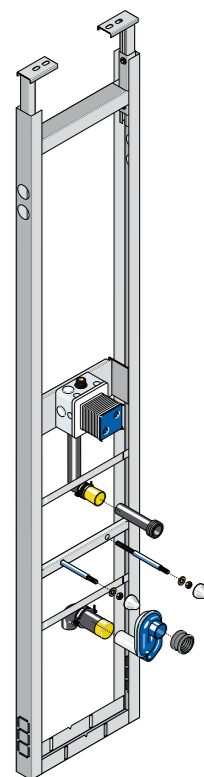
Lieferumfang

- verzinkter Montagerahmen
- 2 Armaturenanschlusswinkel 1/2" x 1/2"

Montagemaße



Bestell-Nr.
HU-ASM-BR-AP
Huter AP-Ausschubmodul für Aufputzbrausenarmatur



Ausschreibungstext

Selbsttragendes Ausschubmodul mit Geberit Rohbauset 116.001 für Urinal Caprino. Zum Einbau in 75 oder 100mm Leichtbauboden- und Deckenschienen. Mit gleitendem Deckenanschluss.

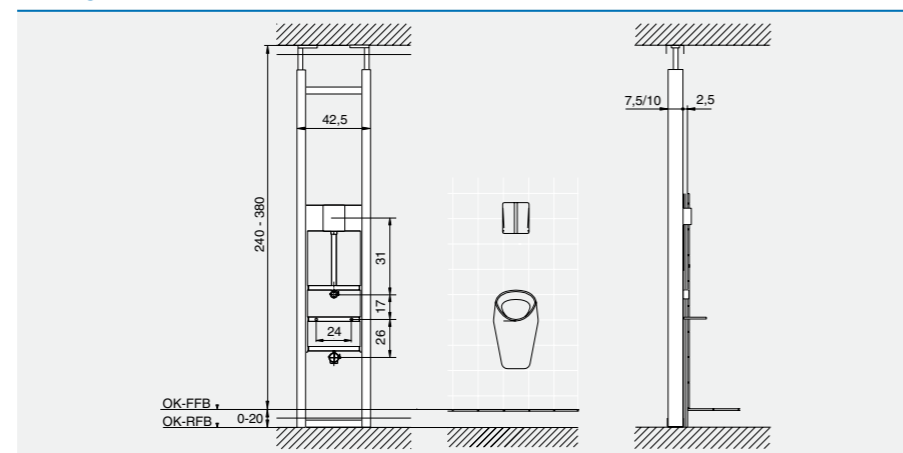
Einbaumaße B x T x H

42,5x9,5x240-380* cm
(OK-FFB bis Decke)
 Fußbodenaufbau 0-20 cm

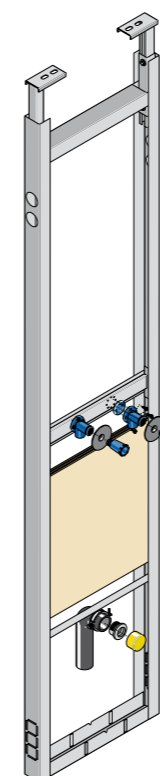
Lieferumfang

- verzinkter Montagerahmen
- passendes Rohbauset für Geberit Urinalsteuerung 116.xxx ab 4/2009
- Einlaufgarnitur
- Urinal-Absaugesiphon
- PE-Ablaufbogen ø63/50 mm mit Steckdichtung und Kappe
- Urinalbefestigung M8

Montagemaße



Bestell-Nr.
HU-ASM-UR-Caprino
Huter UR-Ausschubmodul Caprino
andere Keramiken und Steuerungen auf Anfrage



Ausschreibungstext

Selbsttragendes Ausschubmodul für ein Ausgussbecken mit AP-Wandarmatur. Zum Einbau in 75 oder 100mm Leichtbauboden- und Deckenschienen. Mit gleitendem Deckenanschluss.

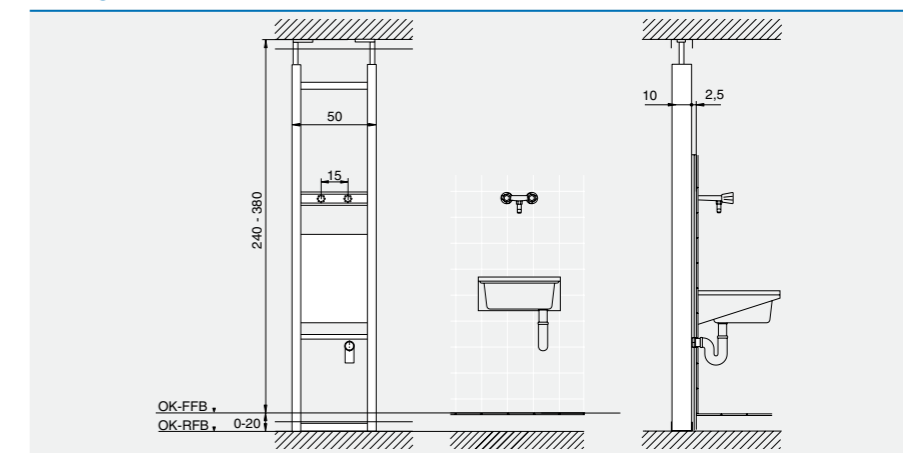
Einbaumaße B x T x H

50x10x240-380* cm
(OK-FFB bis Decke)
 Fußbodenaufbau 0-20 cm

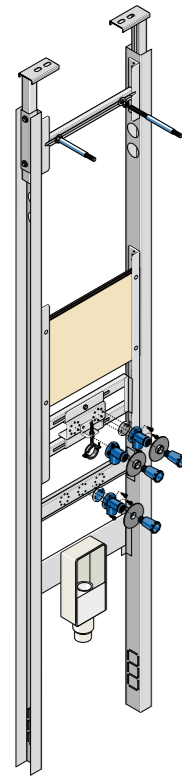
Lieferumfang

- verzinkter Montagerahmen
- Unterkonstruktion für Ausgussbecken
- 2 Armaturenanschlusswinkel 1/2" x 1/2"
- PE-Ablaufbogen ø56/50 mm mit Steckdichtung ø40 mm und Kappe

Montagemaße



Bestell-Nr.
HU-ASM-AGB
Huter AGB-Ausschubmodul für Ausgussbecken



Ausschreibungstext

Selbsttragendes Ausschubmodul für den Anschluss einer Waschmaschine und einen Hängespeicher. Zum Einbau in 75 oder 100mm Leichtbauboden- und Deckenschienen. Mit gleitendem Deckenanschluss.

Geprüfte Belastbarkeit 250kg.

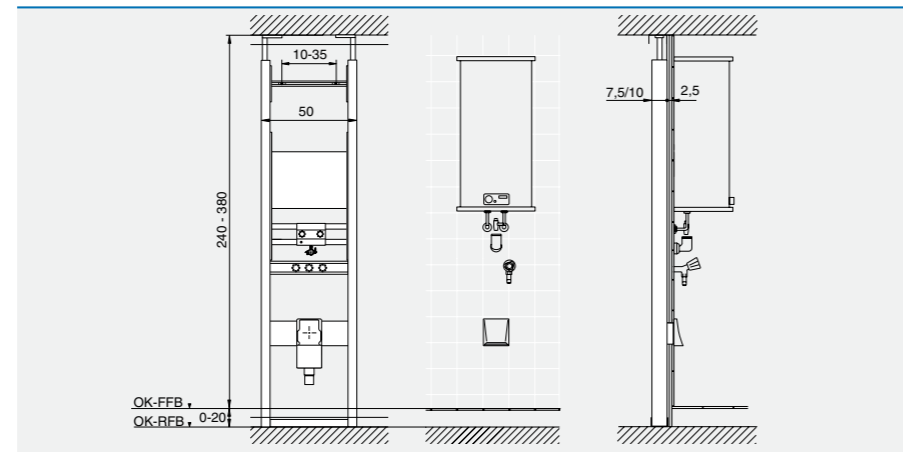
Einbaumaße B x T x H

50x7,5 x 240-380* cm
(OK-FFB bis Decke)
 Fußbodenaufbau 0-20 cm

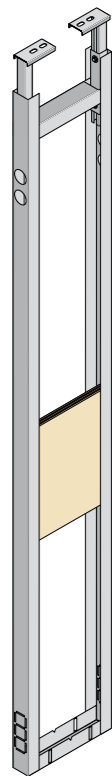
Lieferumfang

- verzinkter Montagerahmen
- Armaturenanschlusswinkel 1/2" x 1/2"
- Einbau-Siphon
- Einsatz für Boilergarnitur mit 2 Armaturenanschlusswinkel 1/2" x 1/2" und Schelle 32 mm für Tropfleitung
- Boilerbefestigung M10

Montagemaße



Bestell-Nr.
HU-ASM-WM-HSP
Huter WM-Ausschubmodul für WM und Hängespeicher



Ausschreibungstext

Selbsttragendes Ausschubmodul für mittelschwere Lasten wie Duschhandläufe und Haltegriffe. Zum Einbau in 75 oder 100mm Leichtbauboden- und Deckenschienen. Mit gleitendem Deckenanschluss.

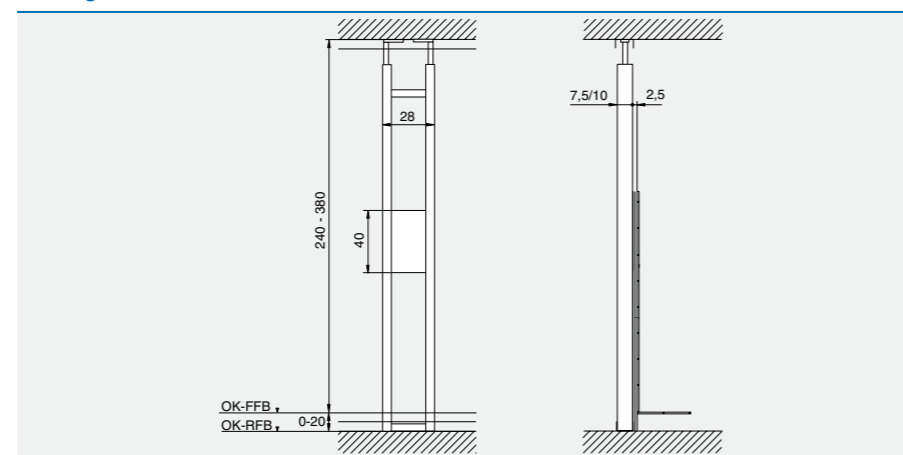
Einbaumaße B x T x H

28x7,5 x 240-380* cm
(OK-FFB bis Decke)
 Fußbodenaufbau 0-20 cm

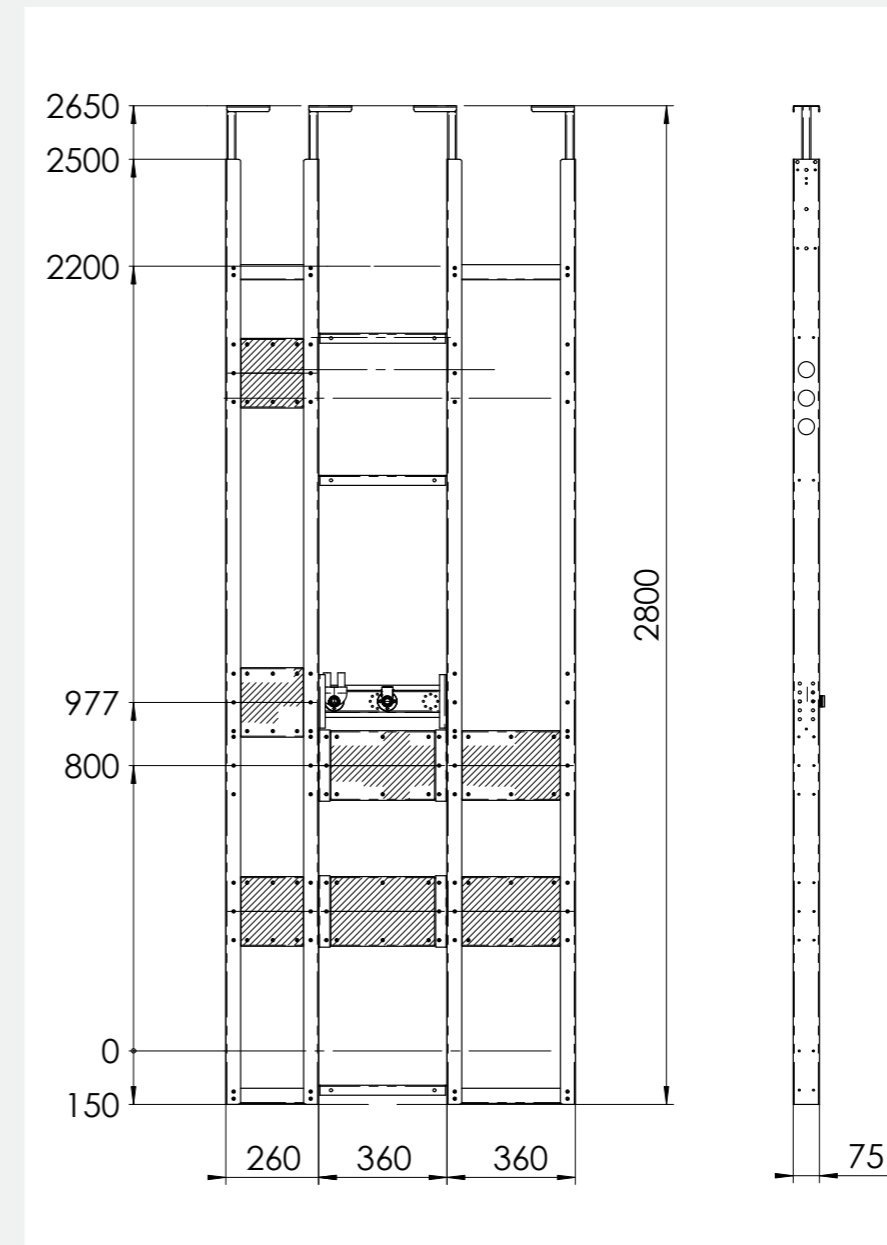
Lieferumfang

- verzinkter Montagerahmen
- Unterkonstruktion zur Befestigung von Haltegriffen

Montagemaße



Bestell-Nr.
HU-ASM-UK-Leicht
Huter UK-Ausschubmodul für mittelschwere Lasten



Wir können für Ihr Projekt eine Vielzahl von zusätzlichen Ausschubmodulen realisieren wie z.B.:
Ausschubmodule für eine Brauseanlage mit AP-/UP-Armatur mit Unterkonstruktionen für einen Duschhandlauf uvm.

Können Ihre Anforderungen mit den hier angeführten Modulen nicht abgedeckt werden, bieten wir Ihnen die passende Lösung an.

Teilen Sie uns Ihre Anforderung mit und wir erarbeiten für Sie die optimale Lösung.

Zusätzlich zu diesem Auszug aus unserem Ausschubmodul-Sortiment finden Sie Datenblätter zu anderen Anwendungsfällen auf unserer Homepage www.huter.at.

Bestell Nr.	Beschreibung
HU-ASM-BEH-WC-2UK	WC-Ausschubmodul behinderteng. mit 2 Unterkonstr.
HU-ASM-WC-LÜ	WC-Ausschubmodul mit Lüfterbefestigung
HU-ASM-WT-Wand	für Waschtisch mit AP-Wandarmatur
HU-ASM-Doppel-WT	für Waschtisch mit Einlocharmatur Rücken an Rücken
HU-ASM-Leer	Auschubleermodul
HU-ASM-BID	Bidet-Ausschubmodul
HU-ASM-Spüle	Ausschubmodul für Einlochspültischarmatur
HU-ASM-HSP	Ausschubmodul für Hängespeicher
HU-ASM-BW-AP	Ausschubmodul für eine AP-Badewannenarmatur
HU-ASM-BW-UP	Ausschubmodul für eine UP-Badewannenarmatur
HU-ASM-BEH-BR	Ausschubmodulwand behinderteng. Brauseanlage
HU-ASM-UK-Schwer	Ausschubmodul mit UK für schwere Lasten
HU-ASM-WAG	Ausschubmodul für ein Wandausgussbecken

Geberit Vertriebs GmbH & Co KG
Gebertstrasse 1
3140 Pottenbrunn

T +43 5273 7400
F +43 5273 7400 10
info.huter@huter.at

→ www.huter.at
→ www.geberit.at

